

[MC4TRIPLE] Conector de Panel Solar tipo Multicontact Triple (Pareja)



CEI 1500V
UL 1500V



UL: 6703
CEI: 62852



-40 ~ 85



UL94-V0



IP 67



Resistencia UV

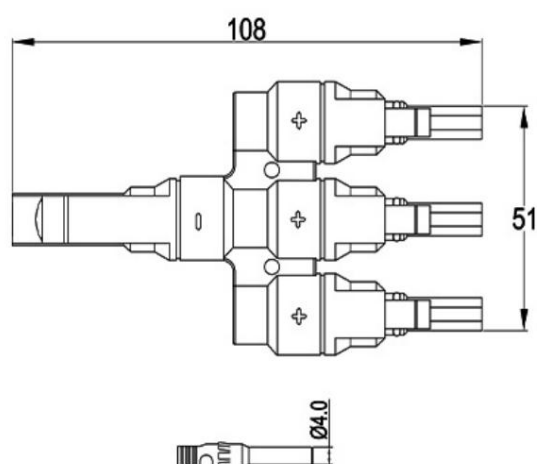
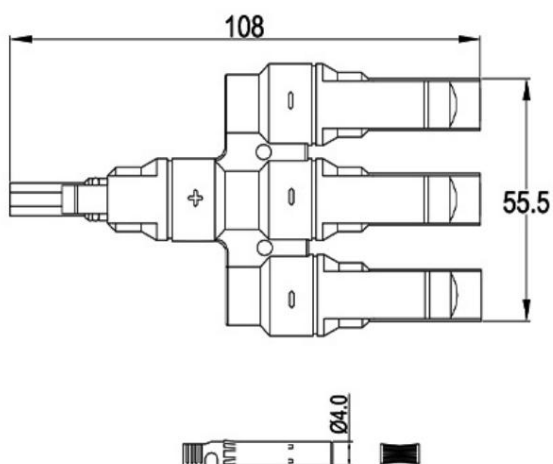


Descripción del producto

Los conectores de derivación de la serie SY-BB31 utilizan materiales resistentes a la intemperie de alta calidad que garantizan confiabilidad a largo plazo. SY-BB31 podría coincidir con los conectores de derivación de la serie SY-BB31, podría usarse ampliamente en diferentes aplicaciones. La menor resistencia de contacto y la mayor capacidad de transferencia de corriente garantizan una alta eficiencia del producto. Los conectores de la serie SY-BB31 tienen una clasificación a prueba de agua IP67 y se pueden usar en un amplio rango de temperatura de funcionamiento de -40 °C a 85 °C.

Datos técnicos:

Voltaje nominal	CEI 1500V
Certificación	CEI 62852
Corriente nominal	50A
Ambiente	-40 hasta +85
Resistencia de contacto	≤0,25 mΩ
Grado de contaminación	Clase II
Grado de protección	Clase II
Resistente al fuego	UL94-V0
Tensión nominal	16KV



Observación:

1, los conectores SY-BB31 utilizan materiales de alta calidad. Tienen grado de protección IP67, utilizando polímero ignífugo, anti hidrolítico, resistente a los rayos UV

material de aislamiento, para garantizar la seguridad a largo plazo en ambientes expuestos al aire libre.