

EcoFlow RIVER 3 Plus

Thank you for choosing our product!



Índice

Acerca de este manual

Información general

Aspecto

Pantalla de visualización

Cómo empezar

Encendido/Apagado

Alimente sus electrodomésticos

Cargue su estación de energía

Gestión

Descargue la aplicación EcoFlow

Vincular el dispositivo y configurar Internet

Control por teléfono

Explorar más

Ampliar la capacidad de la batería

X-Boost: alimentación de electrodomésticos que consumen muchos vatios

Energía de respaldo para dispositivos esenciales

Almacenamiento y mantenimiento

Instrucciones de seguridad y cumplimiento de normativas

Descargo de responsabilidad

Instrucciones de seguridad

Cumplimiento normativo

Apéndice

Contenido de la caja

Especificaciones



Preguntas
frecuentes



Aplicación
EcoFlow



Política
posventa



Comunidad

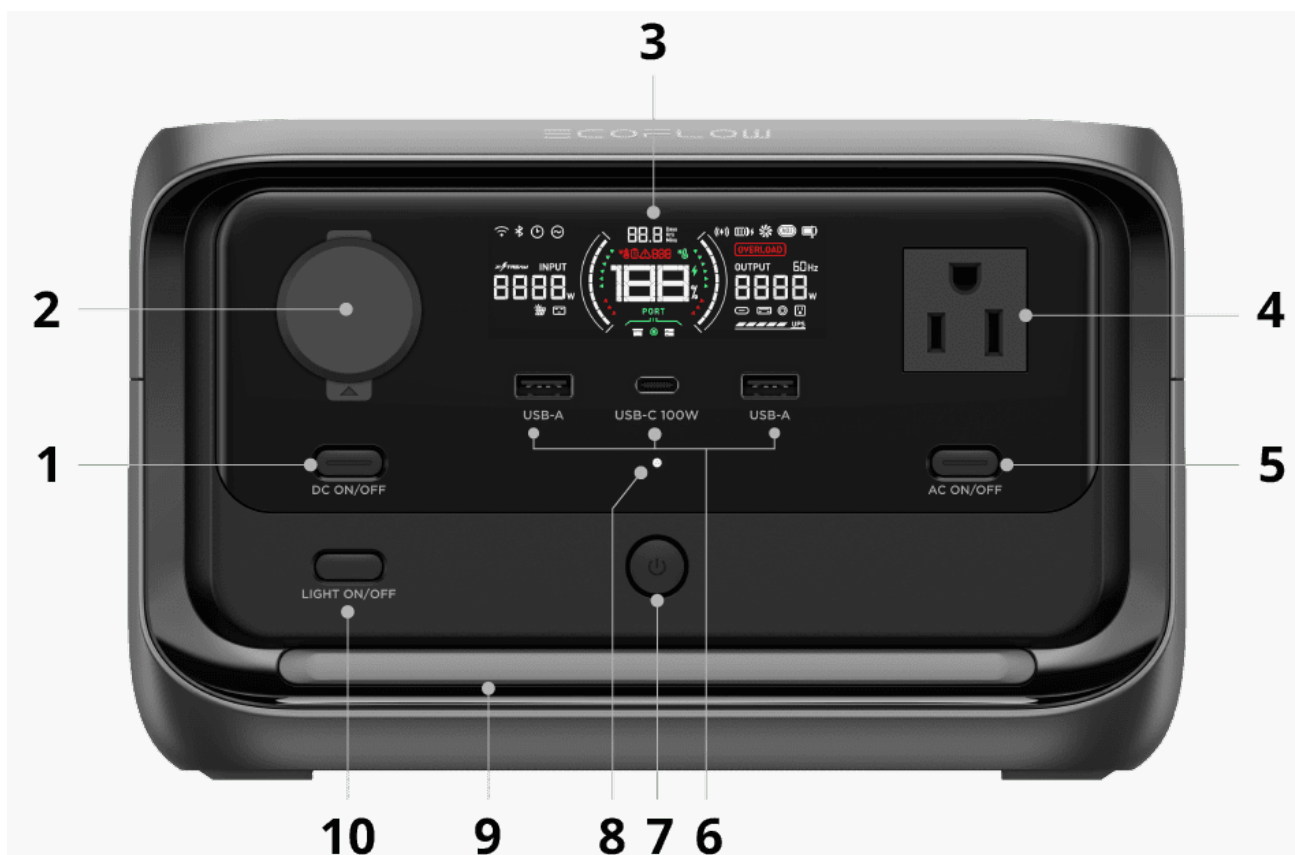
Acerca de este manual

- Este manual de usuario se aplica a los siguientes productos: RIVER 3 Plus, RIVER 3 Plus (270).
- Los términos «RIVER 3 Plus» y «RIVER 3 Plus (270)» en este manual se referirán a los productos de la serie EcoFlow RIVER.
- Ten en cuenta que este manual puede actualizarse sin previo aviso. Si está leyendo este manual en formato PDF, tenga en cuenta que puede acceder a él en línea en [Soporte de EcoFlow](#) para mejorar su experiencia y conocer las últimas novedades.
- Las ilustraciones de este manual utilizan la versión para Estados Unidos como ejemplos y referencia. Consulte el producto real recibido.
- La disponibilidad de determinados accesorios y funciones descritos en este manual puede variar según su país o región.

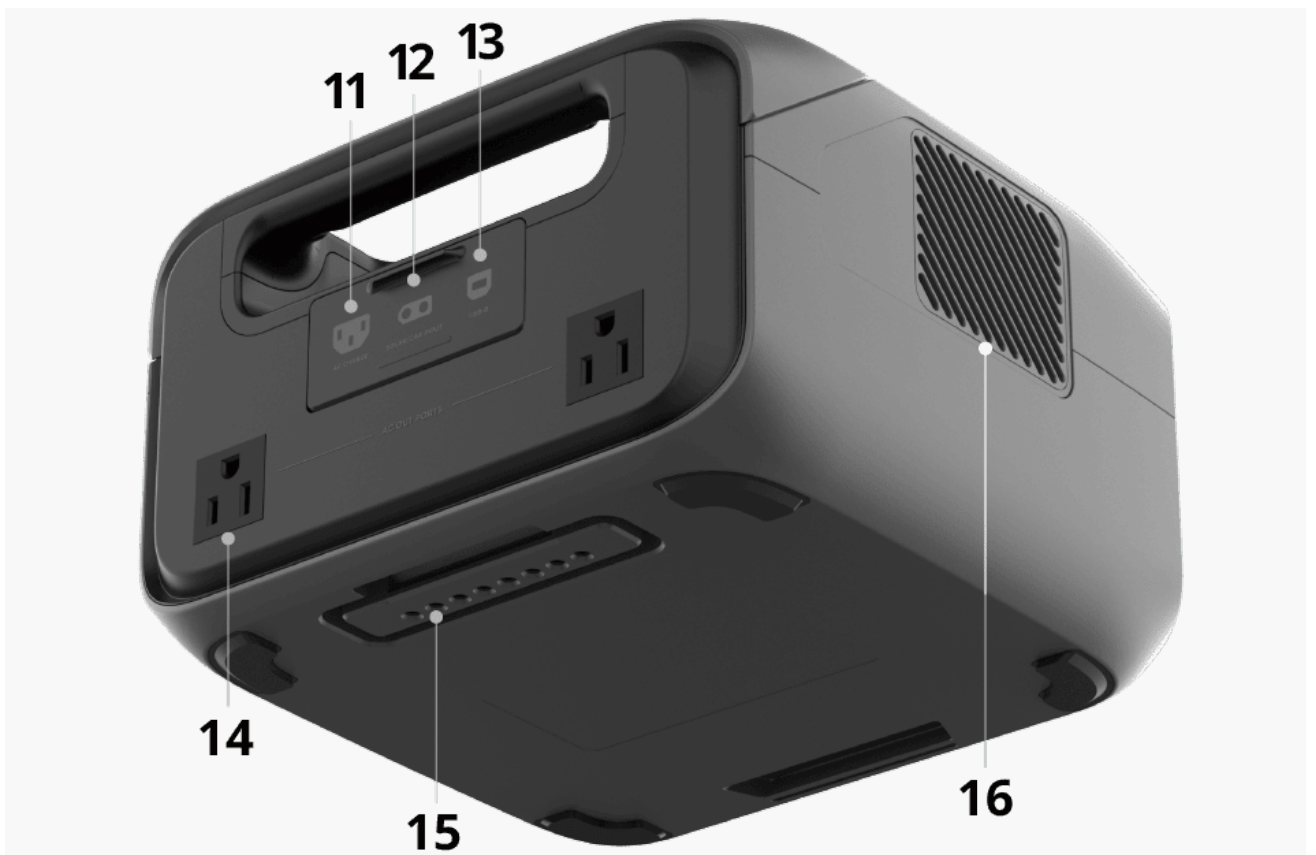
Información general

RIVER 3 Plus y RIVER 3 Plus (270) (en adelante cada una de ellas denominada como «la estación de energía») son estaciones de energía con una batería LiFePO₄. Tienen múltiples salidas y opciones de carga para satisfacer sus necesidades reales.

Aspecto

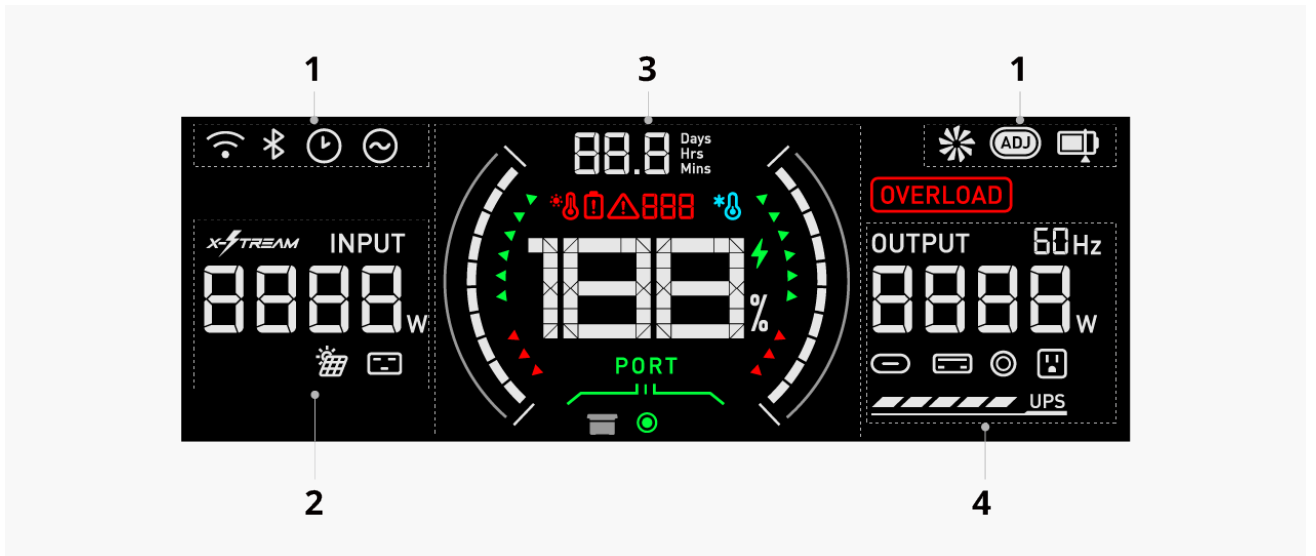


1	Botón de salida de CC	Presione brevemente una vez para encender/apagar el puerto de salida de CC.
2	Puerto de salida de CC (Encendedor de cigarrillos)	Alimenta electrodomésticos integrados con una potencia nominal de < 126 W.
3	Pantalla de visualización	Muestra la batería en tiempo real, la potencia de entrada, la potencia de salida y otros estados operativos.
4	Conector de salida de CA	Admite la función X-Boost y enciende dispositivos con una potencia nominal de < 600 W. Los tipos y números de tomas de CA varían según el país y la región. Consulte el producto real.
5	Botón de salida de CA	Presione brevemente una vez para encender/apagar la toma de salida de CA.
6	Puertos de salida USB (USB-C / USB-A)	Suministra energía a través de puertos USB-C y USB-A para cargar teléfonos, laptops, videoconsolas u otros dispositivos.
7	Botón de encendido principal	Presione brevemente para encender la central eléctrica, presione durante 3 segundos para apagar.
8	Indicador de encendido principal	Se ilumina en blanco una vez que se enciende la estación de energía.
9	Tira de luces	Emite un brillo amarillo cálido y ofrece tres modos: brillo bajo constante, brillo alto constante y brillo alto intermitente.
10	Botón de luz	Presione brevemente una vez para encender/apagar la tira de luces o cambiar el modo.



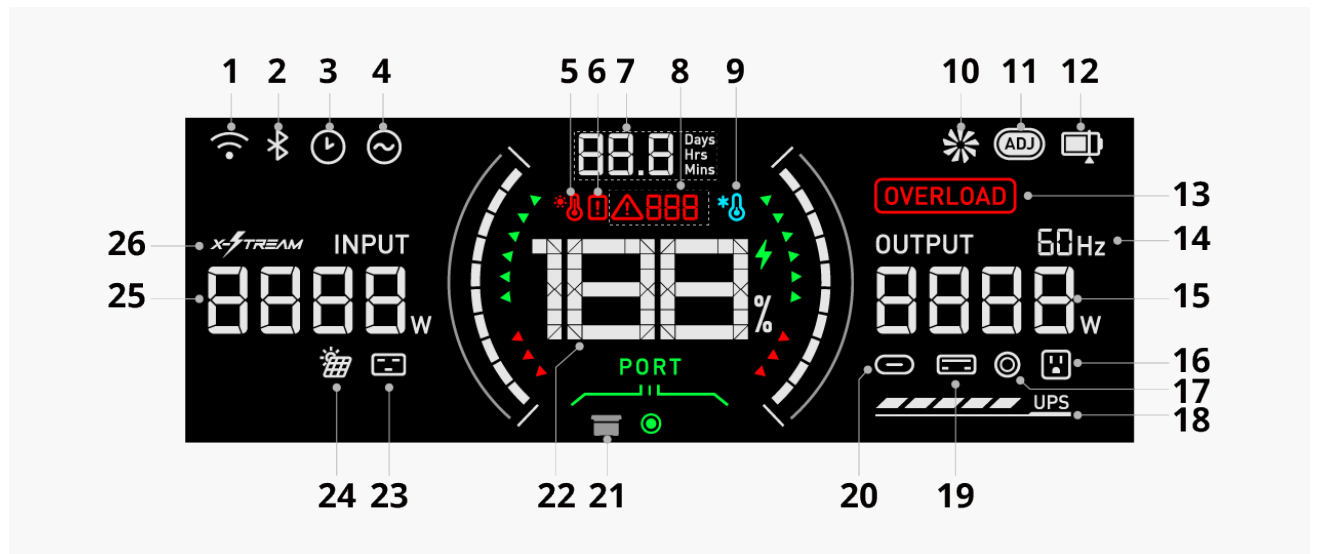
11	Puerto de entrada de CA	Conecta la estación de energía a una fuente de alimentación de CA para cargarla.
12	Puerto de entrada solar / de vehículo	Conecta la estación de energía a paneles solares o a una conector de encendedor de cigarrillos para cargarla.
13	Puerto de comunicación USB-B	Conecta la estación de energía a un ordenador o un dispositivo NAS para la comunicación.
14	Conector de salida de CA	Admite la función X-Boost y enciende dispositivos con una potencia nominal de < 600 W. Los tipos y números de conectores de CA varían según el país y la región. Consulte el producto real.
15	Puerto de batería adicional (Con cubierta protectora)	Conecta la estación de energía a una batería adicional inteligente EcoFlow para ampliar la capacidad de la batería.
16	Respiradero para disipar el calor	Disipa el calor interno.

Pantalla de visualización



1	Barra de estado
---	-----------------

- 2 Detalles de entrada de potencia
- 3 Área de pantalla principal
- 4 Detalles de salida de potencia



1	Wi-Fi	<p>Activar: La estación de energía está conectada a Internet a través de Wi-Fi.</p> <p>Parpadeo: La estación de energía está conectada a una red inalámbrica.</p> <p>Desactivado: Wi-Fi no conectada.</p>
2	Bluetooth	<p>Activ.: La estación de energía está conectada a un dispositivo Bluetooth.</p> <p>Desactivado: Bluetooth no conectado.</p>
3	Tarea programada	<p>Activ.: Al menos hay tarea programada pendiente configurada en la aplicación EcoFlow.</p>
4	Memoria del puerto de salida	<p>Activ.: La memoria del puerto de salida está activada en la aplicación EcoFlow. Cuando la estación de energía se apaga, se actualiza el firmware, o alcanza el límite de descarga, almacena el estado de salida actual antes de apagarse. Al encenderse, completarse la actualización del firmware o superar el nivel de descarga, restaura automáticamente todas las salidas.</p> <p>Nota: La estación de energía no restaurará una salida si ese puerto de salida se apaga automáticamente debido a su tiempo de espera o si se apaga manualmente presionando su botón correspondiente.</p>
5	Advertencia por baja alta	<p>Parpadeo: Se ha activado la protección contra altas temperaturas.</p>
6	Error de batería	<p>Parpadeo: Se ha producido un error. Consulte las instrucciones de la aplicación EcoFlow para solucionar el problema.</p>
7	Carga restante / Tiempo de descarga	<p>Activ.: Muestra el tiempo restante de carga o descarga.</p>
8	Código de error	<p>Parpadeo: Se ha producido un error. Consulte las instrucciones de la aplicación EcoFlow para solucionar el problema.</p>

9	Advertencia por baja alta	Parpadeo: Se ha activado la protección contra bajas temperaturas.
10	Ventilador	Activ.: El ventilador está funcionando. Parpadeo: Estado anormal del ventilador.
11	Velocidad de carga ajustable	Activ.: La estación de energía se cargará a la velocidad personalizada definida en la aplicación EcoFlow.
12	Límite de carga/descarga	Activ.: El límite de carga o el límite de descarga se establece en la aplicación EcoFlow.
13	Advertencia de sobrecarga	Parpadeo: Se ha activado la protección contra sobrecargas.
14	Frecuencia de salida de CA	Activ.: Muestra la frecuencia de salida de CA.
15	Potencia de salida total	Activ.: Muestra la potencia de salida total.
16	Salida de CA	Activ.: Las tomas de salida de CA están habilitadas. Parpadeo: Mal funcionamiento del conector.
17	Salida de CC	Activ.: El puerto de salida de CC (encendedor de cigarrillos) está habilitado. Parpadeo: Mal funcionamiento del puerto.
18	Estado de SAI	Icono de SAI: La función SAI está disponible. Barra de energía de SAI: El número de barras iluminadas representa el porcentaje de la potencia de salida de CA actual en relación con la potencia máxima de las tomas de salida de CA, y cada barra representa el 20 %. Nota: Si la potencia de salida de CA actual supera la potencia de salida máxima de las tomas de salida de CA, se activará la protección contra la sobrecarga y el icono de SAI se apagará.
19	Salida de USB-A	Activ.: El puerto está conectado físicamente y tiene salida de potencia. Parpadeo: Mal funcionamiento del puerto.
20	Salida USB-C	Activ.: El puerto está conectado a un dispositivos USB. Parpadeo: Mal funcionamiento del puerto.
21	Batería adicional	Activ.: La batería adicional inteligente EcoFlow se conecta a través del puerto de batería adicional.
22	Nivel de batería	Porcentaje: Muestra el nivel actual de la batería. Icono de rayo: La estación de energía se está cargando.
23	Puerto de entrada de CA	Activ.: El puerto está conectado a una fuente de alimentación de CA. Parpadeo: Mal funcionamiento del puerto.
24	Puerto de entrada solar / de vehículo	Activ.: El puerto está conectado a una fuente de alimentación de CC. Parpadeo: Mal funcionamiento del puerto.
25	Potencia de entrada total	Activ.: Muestra la potencia de entrada total.

Mensaje de error

Código de error	Problema	Solución
009/011/407	Alta temperatura	Deje de usar el producto. Trasládelo a un lugar bien ventilado y manténgalo alejado de fuentes de calor. El mensaje de error desaparecerá cuando la temperatura del producto descienda a niveles normales.
010/012/408	Baja temperatura	Traslade el producto a un lugar en el que haya una mayor temperatura. El mensaje de error desaparecerá cuando la temperatura del producto aumente a niveles normales.
501	Sobrecarga de descarga de CA	Retire el(los) dispositivo(s) conectado(s) a los puertos de salida de CA. Después de que el mensaje de error desaparezca automáticamente, intente utilizar el producto nuevamente.
639	Sobrecarga de salida de CC	Retire el dispositivo conectado al puerto de salida de CC. Después de que el mensaje de error desaparezca automáticamente, intente utilizar el producto nuevamente.
687	Sobrecarga de salida de CA	Retire el(los) dispositivo(s) conectado(s) al puerto de salida USB-C. Después de que el mensaje de error desaparezca automáticamente, intente utilizar el producto nuevamente.
410	Ventilador bloqueado	Retire todos los cables de carga conectados y apague el producto. Revise y retire cualquier objeto extraño que bloquee el respiradero para disipar el calor antes de intentar usar el producto nuevamente.
302	Fallo de comunicación interno	Deje de usar el producto. Retire todos los cables de carga conectados y apague el producto. Espere 1 minuto antes de encender nuevamente el producto.

- Para obtener información sobre los códigos de error que no se abordan en la tabla, consulte los mensajes de error detallados y las soluciones en la aplicación EcoFlow. Si el problema continúa, deje de usar el producto inmediatamente (no intente cargarlo ni descargarlo) y consulte al servicio de atención al cliente de EcoFlow.

Cómo empezar

Encendido/Apagado

Encendido: Presione brevemente el botón de encendido principal

Presione el botón de encendido principal de nuevo para apagar la pantalla. Si la estación de energía no se utiliza durante 5 minutos, entrará en hibernación y la pantalla se apagará.

Apagado: Mantenga presionado el botón de encendido principal aproximadamente 3 segundos



Consejo:

Cuando la estación de energía se está cargando, no se puede apagar manteniendo presionado el botón de encendido principal a menos que primero se desconecte el cable de carga.

Alimente sus electrodomésticos

A través del puerto de salida USB

Conecte sus dispositivos directamente a los puertos USB de la estación de energía.



A través de conector de salida de CA

Presione el **botón de salida de CA** una vez para encender/apagar los conectores de salida de CA.



Al utilizar los conectores de salida de CA, asegúrese de que la potencia total de todos los electrodomésticos cargados sea menor que la potencia nominal de los conectores (consulte las instrucciones de X-Boost para obtener detalles sobre las limitaciones de potencia con X-Boost).



Consejo:

Consejo sobre el tiempo de espera de CA: El puerto de salida de CA de la estación de energía se apagará automáticamente si el puerto está inactivo durante un determinado periodo de tiempo. Cuando la estación de energía está conectada a cargas intermitentes como frigoríficos o aires acondicionados, es posible que se active esta función. Para garantizar un suministro de energía continuo en el caso de usos críticos, como, por ejemplo, almacenar medicamentos, vacunas, productos perecederos u otros artículos importantes en un frigorífico, configure el intervalo de tiempo de espera de CA de la estación de energía en Nunca en la aplicación EcoFlow. Verifique también de manera periódica el nivel de la batería de la estación de energía.

A través del puerto de salida de CC (Encendedor de cigarrillos)

Presione el **botón de salida de CC** una vez para encender/apagar el puerto de salida de CC (encendedor de cigarrillos).



Cuando encienda su aparato a través del puerto de salida de CC, asegúrese de que pueda cumplir con los requisitos de corriente de arranque del aparato. Si no es así, es posible que el aparato no pueda encenderse de manera normal (sometido a pruebas reales).

Cargue su estación de energía

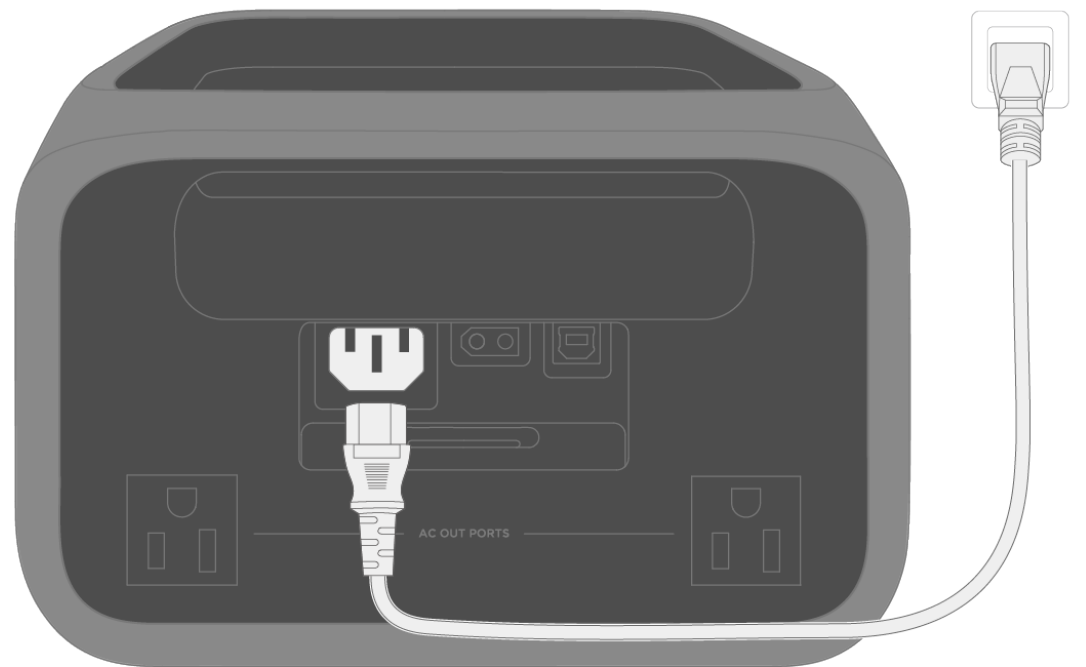
Desde un tomacorriente de pared

Conecte el puerto de entrada de CA de la estación de energía a un tomacorriente de pared usando el cable de carga de CA proporcionado.

Potencia máxima de entrada de CA

Estación de energía: 380 W

Estación de energía + Batería adicional: 650 W

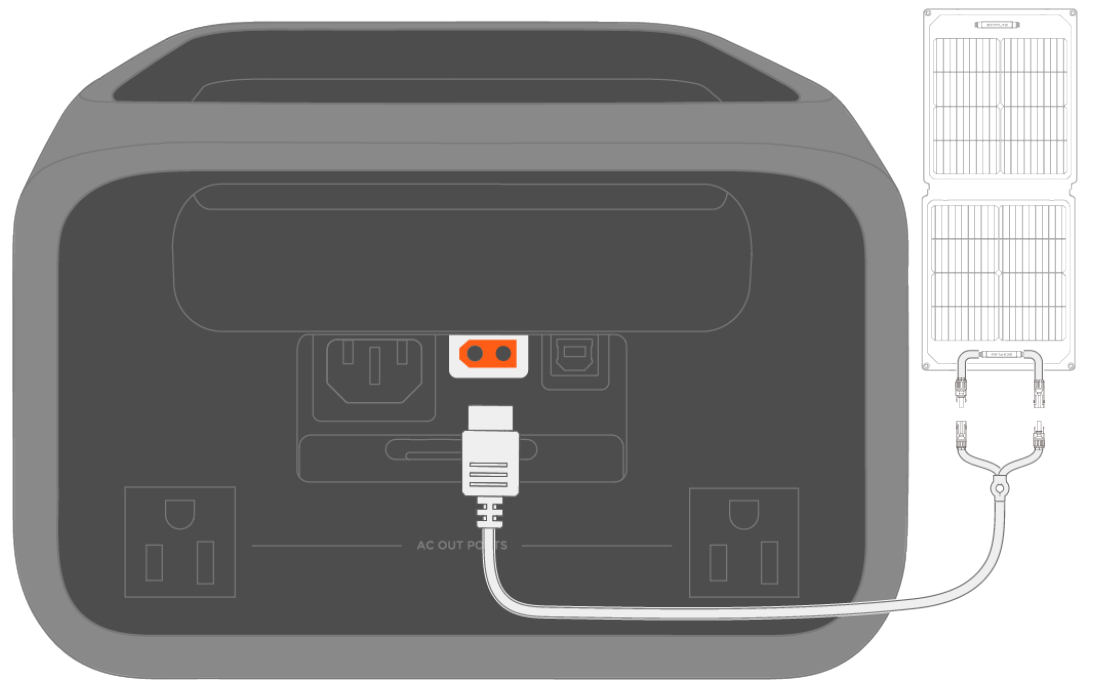


Se recomienda utilizar una toma de corriente con una capacidad de más de 10 A y asegurarse de que la corriente de funcionamiento de la toma sea constantemente superior a 10 A.

Para cargar con CA, utilice el cable de carga de CA incluido en el paquete y conecte el cable directamente a un tomacorriente de pared en lugar de a un tomacorriente de extensión.

Desde una fuente de energía solar

Conecte el puerto de entrada de energía solar de la estación de energía a paneles solares mediante el uso de un cable de carga solar.



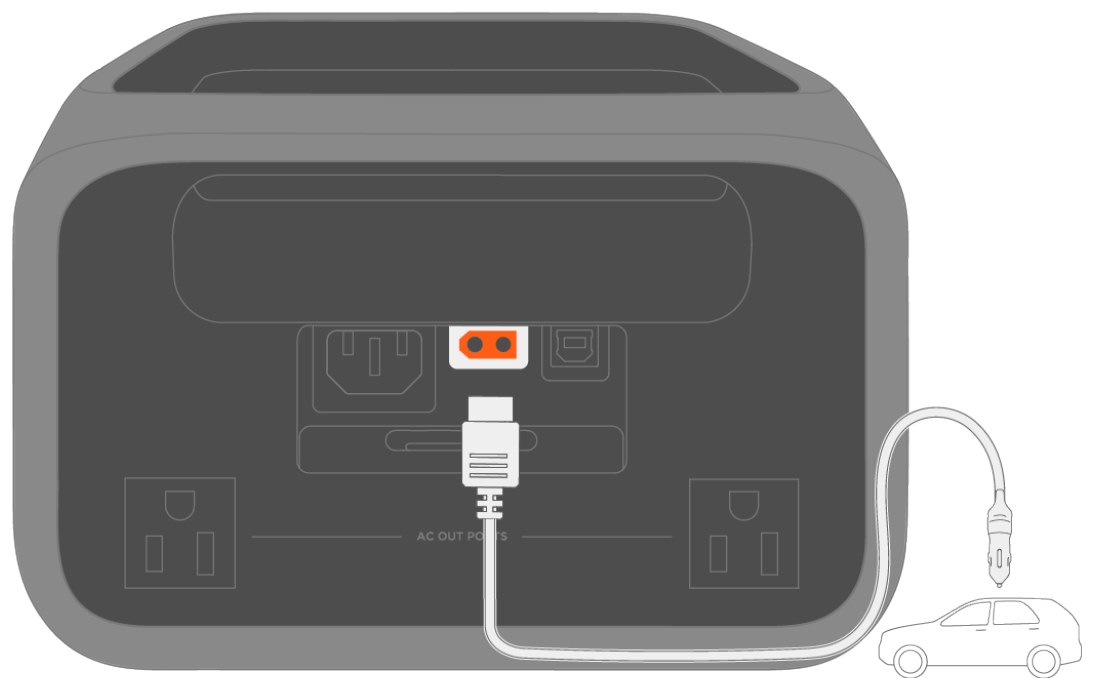
El cable de carga solar (cable de carga solar a XT60i) y el panel solar no están incluidos en el paquete.

Cuando utilice un panel solar EcoFlow para cargar el producto, conéctelos de acuerdo con las instrucciones del manual de usuario.

Antes de conectar el panel solar, asegúrese de que la tensión de salida del panel sea inferior a **55 V** para evitar dañar el producto.

Desde el encendedor de cigarrillos de un automóvil

Conecte el puerto de entrada del vehículo de la estación de energía al conector de encendedor de cigarrillos de su vehículo usando el cable de carga de vehículo que se proporciona.



Para evitar que el vehículo no arranque debido a que la batería es insuficiente, arranque el vehículo primero antes de comenzar a cargarlo. Asegúrese también de que el cable de carga de vehículo esté bien conectado a la toma del encendedor de cigarrillos.

Gestión

Descargue la aplicación EcoFlow

EcoFlow ofrece una aplicación complementaria para gestionar los dispositivos. Con esta aplicación móvil podrá:

- Disfrute del control todo en uno de sus dispositivos EcoFlow desde cualquier lugar.
- Supervise a la perfección los datos del consumo de energía con actualizaciones en tiempo real.
- Personalice su plan energético con una variedad de opciones personalizables.
- Reciba rápidamente instrucciones para solucionar problemas y actualizaciones de firmware en la aplicación.



Scan the QR code or download it at:

<https://download.ecoflow.com/app>

Vincular el dispositivo y configurar Internet

Después de registrar correctamente una cuenta de EcoFlow, vincule sus dispositivos EcoFlow a su cuenta para garantizar el acceso remoto a la configuración del dispositivo.

Para vincular un nuevo dispositivo EcoFlow:

1. Visite la aplicación EcoFlow e inicie sesión en su cuenta de EcoFlow.
2. Pulse el botón Añadir dispositivo o el icono **+** situado en la esquina superior derecha para buscar nuevos dispositivos EcoFlow.
3. Seleccione su dispositivo EcoFlow y siga las instrucciones que aparecen para completar la vinculación del dispositivo y la configuración Wi-Fi.



Consejo:

¿No detecta esta estación de energía a través del Bluetooth? Pruebe a hacer lo siguiente:

- a. Apagado: Mantenga presionado el botón de encendido principal durante 3 segundos para apagar la estación de energía.
- b. Restablecer Bluetooth: Mientras la estación de energía esté apagada, mantenga presionado el botón de encendido principal hasta que en la pantalla se muestre la animación del encendido dos veces para restablecer todas las conexiones Bluetooth y Wi-Fi.
- c. Encender y reintentar: Presione el botón de encendido para encender la estación de energía e inicie la búsqueda de nuevo.

Control por teléfono

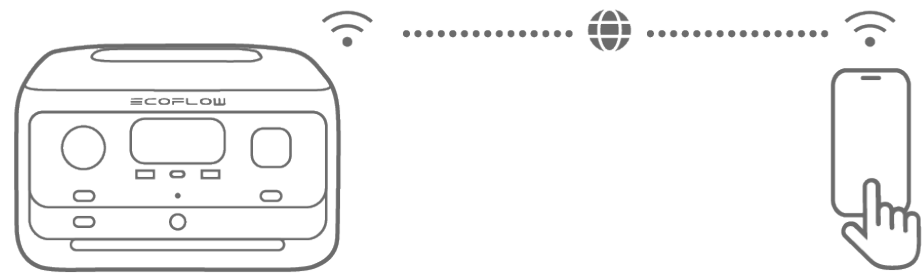
La aplicación EcoFlow permite administrar todos sus dispositivos vinculados EcoFlow en su teléfono.

La estación de energía admite conexiones Wi-Fi y Bluetooth, y se adapta a las diferentes condiciones de la red para garantizar un acceso cómodo a la configuración del dispositivo.

Con Internet

Cuando la Wi-Fi es estable, puede acceder a la configuración del dispositivo a

través de Internet. Siempre se recomienda este método para garantizar que su dispositivo EcoFlow pueda recibir actualizaciones y notificaciones cuando ello sea necesario.



Sin Internet

Si la conexión Wi-Fi es limitada, puede gestionar la estación de energía de manera local a través de Bluetooth.



Explorar más

Ampliar la capacidad de la batería

Para prolongar la autonomía de la estación de energía, puede instalar capacidad de batería adicional. La estación de energía admite la conexión de hasta una Batería adicional inteligente EcoFlow RIVER 3 Plus para ampliar la capacidad.

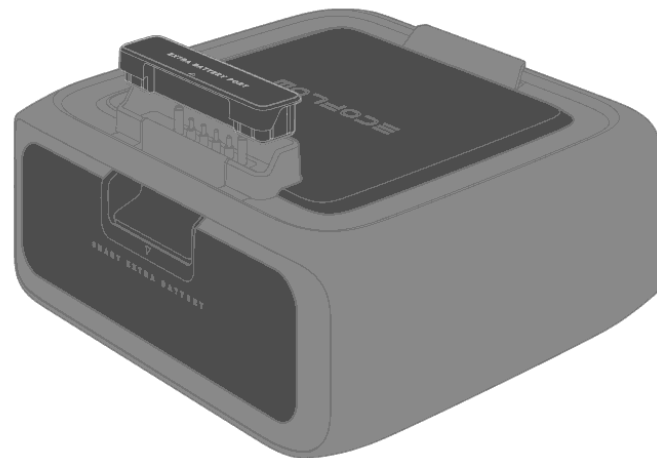


Nota:

Apague la estación de energía y la batería adicional inteligente antes de conectar o quitar la batería adicional.

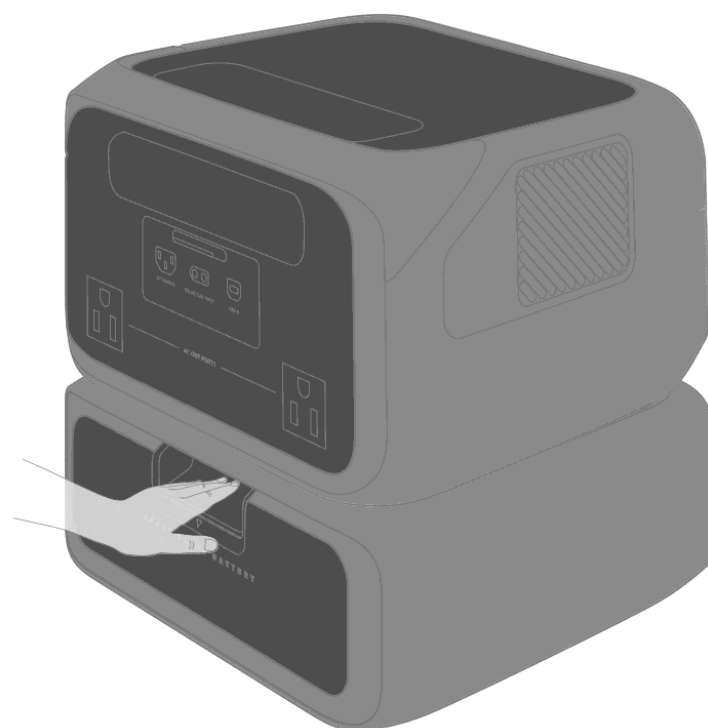
Para conectar la batería adicional

1. Retire la cubierta protectora del puerto de batería adicional.
2. Alinee la ranura en la parte inferior de la estación de energía con la estructura que sobresale en la parte superior de la batería adicional.
3. Conecte los puertos de batería adicional enchufándolos entre sí.
4. La batería adicional se considera que está instalada correctamente cuando se muestra el icono de la batería adicional en la pantalla de la estación de energía.



Para quitar la batería adicional

1. Presione el botón de desbloqueo de la batería adicional.
2. Levante la estación de energía.
3. Vuelva a colocar la cubierta protectora.



X-Boost: alimentación de electrodomésticos que consumen muchos vatios

Las tomas de salida de CA de la estación de energía admiten X-Boost. Pueden alimentar dispositivos de hasta 1200 W (900 W en la versión para Japón) sin que se produzcan fallos de funcionamiento causados por la protección contra sobrecarga.

¿Cómo uso esta función?

- X-Boost está activado de forma predeterminada. Conecte cualquier

dispositivo que consuma muchos vatios a una toma de salida de CA de la estación de energía para usar esta función. *Puede habilitar/deshabilitar X-Boost en la aplicación EcoFlow.

- X-Boost no está disponible cuando la estación de energía está en modo bypass*.

*Modo bypass: Cuando la estación de energía está conectada a la red eléctrica a través de su puerto de entrada de CA y a los dispositivos a través de sus tomas de salida de CA, los dispositivos recibirán energía de CA directamente de la red en lugar de hacerlo de la estación de energía.

¿Qué tipo de dispositivos admite X-Boost?

X-Boost es adecuado para dispositivos que proporcionan calefacción y accionados por motor. No admite dispositivos provistos con protección de tensión (como instrumentos de precisión). Realice sus propias pruebas para comprobar si sus dispositivos son compatibles con X-Boost.

Energía de respaldo para dispositivos esenciales

Configuración básica

Un SAI es un dispositivo o sistema que proporciona un suministro de energía de respaldo continuo cuando se produce un fallo en la red eléctrica. Puede utilizar la estación de energía como SAI para suministrar electricidad a los electrodomésticos esenciales.

La estación de energía actúa como un SAI de modo de espera con un tiempo de transferencia de 10 ms. Cuando se produce un apagón y los electrodomésticos ya no pueden usar la energía de la red, la estación de energía transfiere automáticamente la energía de la batería para que la utilicen los electrodomésticos conectados.

¿Cómo uso esta función?

1. Conecte la estación de energía a un tomacorriente de pared para acceder a la electricidad de la red eléctrica.
2. Conecte cualquier electrodoméstico (con una potencia total de < 600 W) a los conectores de salida de CA de la estación de energía para que pueda proporcionarles la energía necesaria para funcionar durante un apagón.

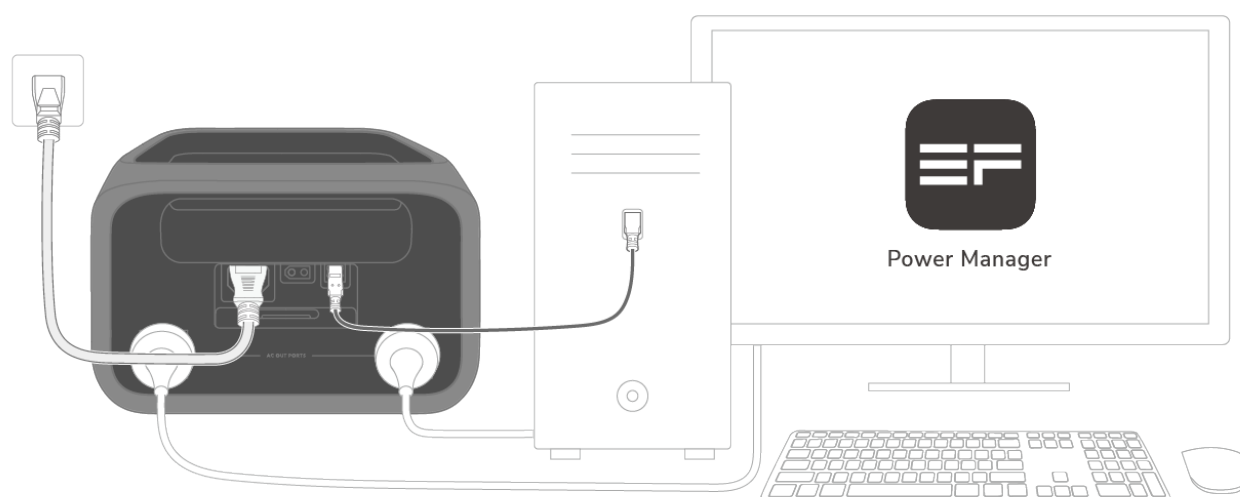


Configuración avanzada

La estación de energía puede comunicarse con un ordenador o un dispositivo NAS, lo que permite a los usuarios monitorizar el estado operativo de la estación de energía y configurar los ajustes del SAI.

¿Cómo se establece la comunicación?

1. Visite el sitio web (<https://www.ecoflow.com/support/download/>) para descargar el paquete de instalación de Power Manager para su ordenador o sistema operativo NAS.
2. Instale el software en su ordenador o NAS.
3. Después de completar la configuración básica del SAI como se describe en la sección Configuración básica, utilice el cable de comunicación USB-B a USB-A del SAI incluido para conectar el puerto de comunicación USB-B de la estación de energía al puerto USB-A de su ordenador o NAS.
4. Inicie el software para continuar.



Almacenamiento y mantenimiento

Almacenamiento

- Temperatura de almacenamiento: De -10 °C a 45 °C (de 14 °F a 113 °F)
- No almacene el producto en lugares donde la temperatura supere los 45 °C (113 °F) o caiga por debajo de -10 °C (14 °F).
- Guarde el producto en un lugar limpio, seco y bien ventilado.
- Mantenga el producto alejado de líquidos, calor intenso y objetos punzantes.
- Si va a almacenar el producto durante un tiempo prolongado, siga estos pasos cada 3 meses para mantener la batería en buen estado:
 1. Descargue el producto hasta el 0 % del nivel de la batería.
 2. Cargue el producto hasta el 60 % del nivel de la batería.

Nota: El producto no quedará cubierto por la garantía si no se carga o descarga durante más de 6 meses.

Mantenimiento

- **Limpieza**
Utilice un paño suave y seco para limpiar el producto.

- **Mantenimiento de la batería en buen estado**

Evite dejar el producto sin utilizar durante periodos prolongados de tiempo. Cargue y descargue el producto cada 3 meses para aumentar su vida útil.

Instrucciones de seguridad y cumplimiento de normativas

Descargo de responsabilidad

Lea el documento del producto y asegúrese de entenderlo en su totalidad antes de utilizar el producto. Después de leer este documento, consérvelo para poder consultarlo en el futuro. El uso inadecuado de este producto puede causar lesiones graves a usted o a otras personas, o causar daños al producto y pérdidas de bienes materiales. Una vez que utilice este producto, se considerará que entiende, aprueba y acepta todos los términos y contenidos de este documento. EcoFlow no se responsabiliza de ninguna pérdida ocasionada por el hecho de que el usuario no utilice este producto con arreglo a este documento. De conformidad con las leyes y regulaciones, EcoFlow se reserva el derecho a la interpretación final de este documento y de todos los documentos relacionados con el producto. Este documento está sujeto a cambios (actualizaciones, revisiones o terminación) sin previo aviso. Visite el sitio web oficial de EcoFlow para obtener la información más reciente sobre el producto: <https://www.ecoflow.com/>.

Instrucciones de seguridad

Transporte

1. No someta este producto a impactos, vibraciones o caídas fuertes. En caso de impacto severo, deje de usar este producto inmediatamente y apague el dispositivo.
2. No transporte este producto en un avión.

Entorno

1. No utilice el producto cerca de una fuente de calor, como una fuente de fuego o un horno de calefacción.
2. No coloque la batería en un entorno con baja presión de aire, ya que esto puede provocar fugas de líquidos o gases inflamables o incluso una explosión.
3. No moje el producto ni lo sumerja en ningún líquido. Cuando utilice el producto en ambientes húmedos como áreas lluviosas o lugares situados cerca del agua, protéjalo con una bolsa impermeable.
4. Respete los requisitos de temperatura ambiente especificados en las especificaciones del producto al usarlo o almacenarlo. Evite la degradación o daño del producto, o riesgos para la seguridad personal provocados por temperaturas excesivamente altas o bajas.
5. No utilice el producto en un lugar donde haya abunde la electricidad estática o campos magnéticos.
6. Mantenga el producto fuera del alcance de los niños y las mascotas. Si el producto se va a utilizar cerca de niños, estos deben ser supervisados de

cerca.

7. Mantenga el producto alejado de vapores, humo y polvo.
8. Guarde el producto en un lugar limpio, seco y bien ventilado.

Funcionamiento

1. No desmonte, repare ni modifique este producto por sí mismo. Si necesita realizar cualquier tarea de reparación, contacte con el servicio de atención al cliente de EcoFlow.
2. Desconecte siempre el producto de todas las fuentes de energía externas antes de realizar en él operaciones de reparación o mantenimiento.
3. Para reducir el riesgo de daño al enchufe y al cable, tire del enchufe en lugar del cable cuando desconecte el producto.
4. No perforo el producto con objetos afilados.
5. No introduzca los dedos ni las manos en el producto.
6. No inserte cables u otros objetos metálicos en el producto con el fin de evitar cortocircuitos.
7. No obstruya ni restrinja el sistema de disipación de calor del producto durante su funcionamiento.
8. No utilice ningún componente o accesorio no oficial o no recomendado. Si necesita reemplazar cualquier componente, contacte con EcoFlow para obtener más ayuda.
9. No utilice este producto con un cable o conector que esté dañado.
10. No apile objetos pesados sobre el producto.
11. Coloque el producto sobre una superficie estable y plana. Evite producir daños al dispositivo o lesiones personales como consecuencia de la caída o el vuelco del producto.
12. Utilice un paño suave y seco para limpiar el producto.
13. **Consejo sobre el tiempo de espera de CA:** El puerto de salida de CA de la estación de energía se apagará automáticamente si el puerto está inactivo durante un determinado periodo de tiempo. Cuando la estación de energía está conectada a cargas intermitentes como frigoríficos o aires acondicionados, es posible que se active esta función. Para garantizar un suministro de energía continuo en el caso de usos críticos, como, por ejemplo, almacenar medicamentos, vacunas, productos perecederos u otros artículos importantes en un frigorífico, configure el intervalo de tiempo de espera de CA de la estación de energía en Nunca en la aplicación EcoFlow. Verifique también de manera periódica el nivel de la batería de la estación de energía.
14. **Límite para equipos médicos:** El producto no está diseñado para alimentar equipos médicos de soporte vital, incluidos, entre otros, ventiladores para uso médico (CPAP de uso hospitalario: presión positiva continua en las vías respiratorias), o pulmones artificiales (ECMO: oxigenación por membrana extracorpórea). Si tiene previsto usarlo para otros equipos médicos, consulte primero con el fabricante del equipo para asegurarse de que no haya restricciones para usar una fuente de energía externa con su equipo.
15. **Interferencia con equipos médicos:** Cuando se utilizan, los productos de la estación de energía generarán campos electromagnéticos que probablemente afecten el funcionamiento normal de los implantes médicos o de los equipos médicos personales, como marcapasos, implantes cocleares, audífonos, desfibriladores, etc. Si se utilizan estos tipos de equipos médicos, contacte primero con el fabricante del equipo para consultarle cuáles son las restricciones que se aplican al uso de dichos equipos. Estas medidas son fundamentales para garantizar una distancia segura entre los implantes médicos (por ejemplo, marcapasos, implantes

cocleares, audífonos, desfibriladores, etc.) y este producto durante su uso.

16. **INSTRUCCIONES PARA LA CONEXIÓN A TIERRA:** Este producto debe conectarse a tierra. Si funciona mal o se avería, la conexión a tierra proporciona una ruta con una menor resistencia para la corriente eléctrica con el fin de reducir el riesgo de descarga eléctrica. Para reforzar su seguridad, EcoFlow proporciona un cable de alimentación con un conductor para conectar el equipo a tierra y un enchufe con conexión a tierra. El enchufe debe enchufarse a una toma de corriente que esté correctamente instalada y conectada a tierra de acuerdo con todos los reglamentos y ordenanzas locales.

ADVERTENCIA: Una conexión incorrecta del conductor de conexión a tierra del equipo puede provocar un riesgo de descarga eléctrica. Si se enfrenta a las siguientes situaciones, consulte a un electricista cualificado en lugar de modificar el enchufe proporcionado con el producto:

- No está seguro de si el producto está correctamente conectado a tierra;
- Observa que el enchufe suministrado con el producto no encaja en la toma de corriente.

17. **Riesgo de descarga eléctrica:** Nunca use este producto para alimentar herramientas eléctricas o cortar o acceder a partes conectadas o cableado conectado, o materiales que puedan contener partes conectadas o cableado conectado en su interior, como paredes de edificios, etc.
18. **Uso en un centro de reparación:** Durante el uso en un centro de reparación como un centro de reparación de vehículos, taller o cualquier otro lugar donde se realicen reparaciones, no coloque el producto sobre el piso ni a una altura inferior a 457 mm (18 pulgadas) sobre el piso.
19. No utilice una batería o un aparato que esté dañado o modificado. Las baterías dañadas o modificadas pueden tener un comportamiento impredecible y ocasionar un incendio, una explosión o un riesgo de lesiones.

En caso de emergencia

1. En caso de emergencia, tome precauciones contra las descargas eléctricas antes de tocar el producto, como, por ejemplo, usar guantes aislantes.
2. Si el producto se moja, deje de usarlo inmediatamente y absténgase de utilizarlo o encenderlo. Coloque el producto en un área segura, impermeable y bien ventilada, y, posteriormente contacte con el Servicio de atención al cliente de EcoFlow para obtener ayuda.
3. Si el producto cae al agua, póngalo en un área segura, impermeable y bien ventilada, y manténgalo alejado del producto hasta que esté completamente seco. El producto seco no debe volver a usarse y debe eliminarse de manera adecuada con arreglo a las leyes y regulaciones locales.
4. Si el producto se incendia, le recomendamos utilizar los extintores en el siguiente orden: agua o agua nebulizada, arena, manta ignífuga, polvo seco y, finalmente, un extintor de dióxido de carbono. Luego deseche el producto de acuerdo con las leyes y regulaciones locales sobre reciclaje y eliminación de baterías.

Reciclaje y eliminación

1. Si el producto tiene daños graves, no funciona correctamente o la vida de su batería está agotada, debe desecharse o reciclarse de un modo adecuado.
2. El producto contiene baterías. Deseche el producto siguiendo las leyes y regulaciones locales sobre la eliminación y el reciclaje de baterías. Para evitar la contaminación del medio ambiente y riesgos de seguridad, no lo

tire a la basura doméstica.

3. Si es posible, asegúrese de que la batería esté completamente descargada (hasta el 0 % de su capacidad) antes de desechar el producto. De lo contrario, evite colocar la batería directamente en una caja de reciclaje de baterías. Contacte con una empresa profesional de reciclaje de baterías para conocer qué debe hacer.

Cumplimiento normativo

Contains FCC ID: 2AC7Z-ESPC6MINI1

FCC Compliance Statement

Any Changes or modifications not expressly approved by the party responsible for compliance could void the user's authority to operate the equipment.

This device complies with part 15 of the FCC Rules. Operation is subject to the following two conditions:

- (1) This device may not cause harmful interference, and
- (2) this device must accept any interference received, including interference that may cause undesired operation.

Note: This equipment has been tested and found to comply with the limits for a Class A digital device, pursuant to part 15 of the FCC Rules. These limits are designed to provide reasonable protection against harmful interference when the equipment is operated in a commercial environment. This equipment generates, uses, and can radiate radio frequency energy and, if not installed and used in accordance with the instruction manual, may cause harmful interference to radio communications. Operation of this equipment in a residential area is likely to cause harmful interference in which case the user will be required to correct the interference at his own expense.

This equipment complies with FCC radiation exposure limits set forth for an uncontrolled environment.

This equipment should be installed and operated with a minimum distance of 20 cm between the radiator & your body.

Contains IC: 21098-ESPC6MINI1

IC Compliance Statement

When using the product, maintain a distance of 20 cm from the body to ensure compliance with RF exposure requirements.

This device complies with Industry Canada licence-exempt RSS standard(s).

Operation is subject to the following two conditions:

- (1) this device may not cause interference, and
- (2) this device must accept any interference, including interference that may cause undesired operation of the device.

This Class A digital apparatus complies with Canadian ICES-003.

Il doit être installé et utilisé à une distance minimale de 20 cm entre le radiateur et toute partie de votre corps.

Le présent appareil est conforme aux CNR d'Industrie Canada applicables aux appareils radio exempts de licence. L'exploitation est autorisée aux deux conditions suivantes:

- (1) l'appareil ne doit pas produire de brouillage, et
- (2) l'utilisateur de l'appareil doit accepter tout brouillage radioélectrique subi, même si le brouillage est susceptible d'en compromettre le fonctionnement.

Cet appareil numérique de la classe A est conforme à la norme NMB-003 du Canada.



CE

Mediante la presente, EcoFlow Inc. declara que el equipo de radio tipo Estación de alimentación portátil cumple con la Directiva 2014/35/EU, 2014/30/EU, 2014/53/EU, 2011/65/EU(RoHS), (EU) 2015/863(RoHS). El texto completo de la declaración de conformidad de la UE esta disponible en la siguiente dirección de Internet: <http://www.ecoflow.com/eu/eu-compliance>



Esta marca indica que este producto no debe ser eliminado en la basura del hogar en la Unión Europea. Debe reciclar este producto adecuadamente para evitar posibles daños al medio ambiente o riesgos para la salud humana a través de la eliminación no controlada y para promover la reutilización de recursos materiales. Debe devolver su producto usado en un punto adecuado de recogida o contactar el vendedor donde compró este producto. El vendedor debe aceptar productos usados y devolverlos en una planta de reciclaje adecuada al medio ambiente.

产品中有害物质的名称及含量

部件名称	铅 (Pb)	汞 (Hg)	镉 (Cd)	六价铬 (Cr(VI))	多溴联苯 (PBB)	多溴二苯醚 (PBDE)
塑料结构件	○	○	○	○	○	○
金属结构件	○	○	○	○	○	○
电池	○	○	○	○	○	○
电路板组件	×	○	○	○	○	○
电源线/连接线	×	○	○	○	○	○

本表格依据SJ/T11364的规定编制。

○：表示该有害物质在该部件所有均质材料中的含量均在GB/T226572规定的限量要求以下。

×：表示该有害物质至少在该部件的某一均质材料中的含量超出GB/T26572规定的限量要求。

备注：以上标注“×”的部件根据中国电子电器产品达标管理目录限用物质应用例外清单要求属于豁免。

Apéndice

Contenido de la caja

1



2



3



4



5



1. RIVER 3 Plus/RIVER 3 Plus (270)
2. Cable de carga de CA
3. Cable de carga de vehículo
4. Cable de comunicación SAI de USB-B a USB-A
5. Manuales y tarjeta de garantía

Especificaciones

General

Modelo	RIVER 3 Plus: EF-RV-H02-1 RIVER 3 Plus (270): EF-RV-H03-1
--------	--

Peso neto	Aprox. 4,7 kg (10,36 lb)
-----------	--------------------------

Dimensiones (An. x Pr. x Al.)	Aprox. 234 x 232 x 146 mm (9,21 x 9,13 x 5,75 pulg.)
----------------------------------	--

Salida

Forma de onda de salida de CA	Onda sinusoidal pura
----------------------------------	----------------------

Salida de CA (solo descarga)	US/BR: 120 V ~ 60 Hz, 600 W en total
	JP: 100 V ~ 50/60 Hz, 600 W en total
	CN: 220 V ~ 50 Hz, 600 W en total
	KR: 220 V ~ 60 Hz, 600 W en total
	UE/ZA/RU/AU/CH: 230 V ~ 50 Hz, 600 W en total

Salida de CA	US/JP/BR: 100-120 V ~ 50/60 Hz, 600 W en total
--------------	--

(modo bypass)	CN/EU/ZA/UK/AU/KR/CH: 220-240 V ~ 50/60 Hz, 600 W en total
Salida USB-A	5 V = 2,4 A, 12 W máx. por puerto, 24 W en total
Salida USB-C	PD3.0, QC3.0 5/9/12/15 V = 3 A máx., 20 V = 5 A máx., 100 W máx.
Salida de CC	12,6 V = 10 A, 126 W máx.
Potencia total de salida	Estación de energía: 760 W Estación de energía + Batería adicional: 990 W
Entrada	
Entrada de CA	US/JP/BR: 100-120 V ~ 50/60 Hz, 10 A máx. CN/EU/ZA/UK/AU/KR/CH: 220-240 V ~ 50/60 Hz, 6 A máx.
Entrada solar	11-55 V = 13 A, 220 W máx
Entrada de automóvil	11-55 V = 8 A máx., 220 W máx.
Información sobre la batería	
Capacidad nominal	RIVER 3 Plus: 286 Wh 22,4 V = 12,8 Ah RIVER 3 Plus (270): 268 Wh 22,4 V = 12 Ah
Química de la celda	LFP (LiFePO ₄)
Ciclo de vida útil	La batería mantiene más de un 80 % de SoH (estado de salud) después de 3000 ciclos a 0,5 C / 0,5 C a 25 °C (77 °F)
Tipo de protección	Protección contra sobretensión, Protección contra sobrecarga, Protección contra sobretemperatura, Protección contra cortocircuito, Protección contra baja temperatura, Protección contra bajo voltaje, Protección contra sobrecorriente
Temperatura ambiente	
Temperatura de funcionamiento óptima	De 20 °C a -30 °C (68 °F a -86 °F)
Temperatura de carga	0 °C-45 °C (32 °F-113 °F)
Temperatura de descarga	De -10°C a 45 °C (14 °F a -113 °F)
Temperatura de almacenamiento	De -10 °C a 45 °C (óptima: 20 °C - 30°C) 14 °F - 113 °F (óptima: 68 °F - 86 °F)
Comunicaciones	

Método CAN, Wi-Fi, Bluetooth

Wi-Fi (2.4 G)	<p>Frecuencia</p> <ul style="list-style-type: none">• CN/BR/MX: 2400-2483,5 MHz• EU/UK/JP/KR/AU: 2412-2472 MHz / 2422-2462 MHz• TW/US/CA: 2412-2462 MHz / 2422-2452 MHz <p>Potencia máxima de salida</p> <ul style="list-style-type: none">• CN: ≤ 20 dBm• US: 0,5297 W• CA: 0,5297 W• JP: 2,921 mW/MHz• EU: 17,50 dBm• UK: 17,50 dBm• AU: 17,50 dBm• KR: 57,08 mW
---------------	---

Bluetooth	<p>Frecuencia</p> <ul style="list-style-type: none">• CN/BR/MX: 2400-2483,5 MHz• EU/UK/TW/US/CA/JP/AU/KR: 2402-2480 MHz <p>Potencia máxima de salida</p> <ul style="list-style-type: none">• CN: ≤ 20 dBm• US: 0,1076 W• CA: 0,1076 W• JP: 3,67 mW• EU: 9,50 dBm• UK: 9,50 dBm• AU: 9,50 dBm• KR: 0,106 mW/MHz
-----------	--

Otros

Altitud de funcionamiento	≤ 2000 m
---------------------------	---------------